

PINGOUIN®

**LE PULL PINGOUIN
DE NOËL ADULTE**
NIVEAU INTERMEDIAIRE

PINGO FIRST
Coloris : ROUGE
VERT PLUME
NEIGE
NOIR



Aiguilles: n°3
n°3,5



AF0900

Photo non contractuelle

« MODÈLES EXCLUSIFS » toute reproduction commerciale est interdite sans autorisation spéciale de PINGOUIN
PP YARNS & Co Editeur RCS 808 534 895 ©PINGOUIN 2023

TRUI KERSTPINGUÏN

Gemiddeld T23-C118A



30 uur en meer
bij benadering

Eén enkele maat

Wat ik nodig heb om dit model uit te werken 1 zakje First Noël Flocon met daarin:

7 bollen Pingo First kleur ROUGE

1 bol Pingo First kleur VERT PLUME

1 bol Pingo First kleur NOIR

1 bol Pingo First kleur NEIGE

Alternatief garen Lammy Yarns No.1

Samenstelling van het model: 100% acryl

Benodigd materiaal

Breinaalden nr 3 (boordsteek 2/2) PPY-gamma

Breinaalden nr 3,5 (tricotsteek en jacquard) PPY-gamma

Markeerringen PPY-gamma ref: 34035 9999 01

Om een model in juiste afmetingen te verkrijgen:

maak ik eerst met de breinaalden nr 3,5 een proeflapje in tricotsteek en jacquard, en tel ik 21 steken en 31 rijen voor een vierkantje met zijden van 10 cm.

De gebruikte steken:

Boordsteek 2/2

Tricotsteek

Jacquard

Borduurwerk met maassteken (om het je makkelijker te maken, raden we aan de kleine stukjes jacquard te borduren met maassteek)

Hulp nodig? Bekijk onze slimme weetjes in de filmpjes van de Woolschool.

RUGPAND

Stap 1: Ik zet 102 steken op met de breinaalden nr 3 in de kleur ROUGE en ik brei 6 cm boordsteek 2/2 waarbij ik de 1e rij begin en eindig met 2 rechte steken.

Stap 2: Vervolgens brei ik tricotsteek met de breinaalden nr 3,5 kleur ROUGE en ik verdeel 5 meerderingen over de 1e rij.

Ik heb nu 107 steken.

Stap 3: Op 35 cm hoogte merk ik de steken op de uiteinden met een markeerring om aan te duiden waar de armsgaten komen en ik brei voort.

Stap 4: Op 57 cm hoogte kant ik voor de schuine zijde van de schouders aan weerszijden 1 x 4 steken af, en daarna iedere 2e rij: 5 x 5 steken.

Stap 5: Op 58 cm hoogte kant ik de middelste 17 steken af voor de halsopening. Ik werk ieder deel apart af en ik kant iedere 2e rij aan halszijde 2 x 8 steken af.

VOORPAND

Stap 1: Ik zet 102 steken op met de breinaalden nr 3 in de kleur ROUGE en ik brei 6 cm boordsteek 2/2 waarbij ik de 1e rij begin en eindig met 2 rechte steken.

Stap 2: Vervolgens brei ik jacquard (zie telpatroon) met de breinaalden nr 3,5 en ik verdeel 5 meerderingen over de 1e rij.

Ik heb nu 107 steken.

Stap 3: Op 35 cm hoogte merk ik de steken op de uiteinden met een markeerring om aan te duiden waar de armsgaten komen en ik brei voort.

Stap 4: Op 51 cm hoogte kant ik voor de halsopening de middelste 15 steken af. Ik werk ieder deel apart af en ik kant iedere 2e rij aan halszijde af: 1 x 4 steken, 2 x 3 steken, 2 x 2 steken en 3 x 1 steek.

Stap 5: Op 57 cm hoogte kant ik voor de schuine zijde van de schouder aan armsgatzijde 1 x 4 steken af, en daarna iedere 2e rij: 5 x 5 steken.

MOUWEN

Stap 1: Ik zet 46 steken op met de breinaalden nr 3 in de kleur VERT PLUME en ik brei 6 cm boordsteek 2/2 waarbij ik de 1e rij begin en eindig met 2 rechte steken.

Stap 2: Vervolgens brei ik jacquard (zie telpatroon mouwen) met de breinaalden nr 3,5 terwijl ik 6 meerderingen verdeel over de 1e rij.

Ik heb nu 52 steken.

Wanneer de motieven van het telpatroon klaar zijn, brei ik tricotsteek kleur ROUGE.

Stap 3: Ik voeg aan weerszijden toe: iedere 8e rij: 4 x 1 steek en iedere 6e rij: 16 x 1 steek.

Ik heb nu 92 steken.

Stap 4: Op 49 cm hoogte kant ik alle steken af.

Ik brei een tweede zelfde mouw.

HALSBIES

Stap 1: Ik zet 142 steken op met de breinaalden nr 3 in de kleur VERT PLUME en ik brei 3 cm boordsteek 2/2 waarbij ik de 1e rij begin en eindig met 2 rechte steken.

Stap 2: Ik brei 1 rij recht aan de goede kant, en enkele rijen tricotsteek in een andere kleur (dat vergemakkelijkt het aannaaien).

AFWERKING

Stap 1: Ik sluit de schouderaden.

Stap 2: Ik naai de mouwen aan het lijfje tussen de gemerkte steken.

Stap 3: Ik sluit de zij- en mouwnaden.

Stap 4: Ik naai de halsbies steek per steek met stiksteken aan de goede kant van het werk.

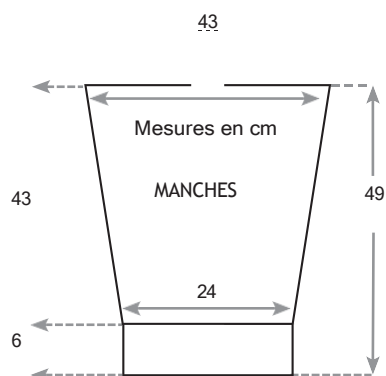
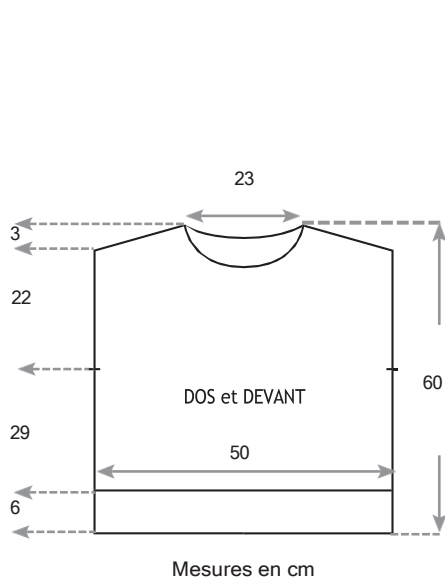


Diagramme jacquard devant = Telpatroon jacquard voorpand

107 mailles = 107 steken

Diagramme jacquard manches = Telpatroon jacquard mouwen

Je tricote ces 18 rangs, puis je termine en jersey coloris ROUGE = Ik brei deze 18 rijen en vervolgens eindig ik met tricotsteek kleur ROUGE

52 mailles = 52 steken

La broderie au point de mailles

Se réalise en travaillant de droite à gauche.

N° 1 - Je passe l'aiguille sous le tricot, je la ressorts dans la base d'une maille. Je pique l'aiguille juste au-dessus, de droite à gauche, derrière la maille.

N° 2 - Je repique l'aiguille dans le creux de la maille pour la ressortir juste à côté dans la base de la maille et je recommence.

N° 3 - Pour faire le 2e rang, je pique sous la maille du dessous. Je retourne le travail et je brode de droite à gauche comme précédemment.

=

Borduurwerk met maassteken

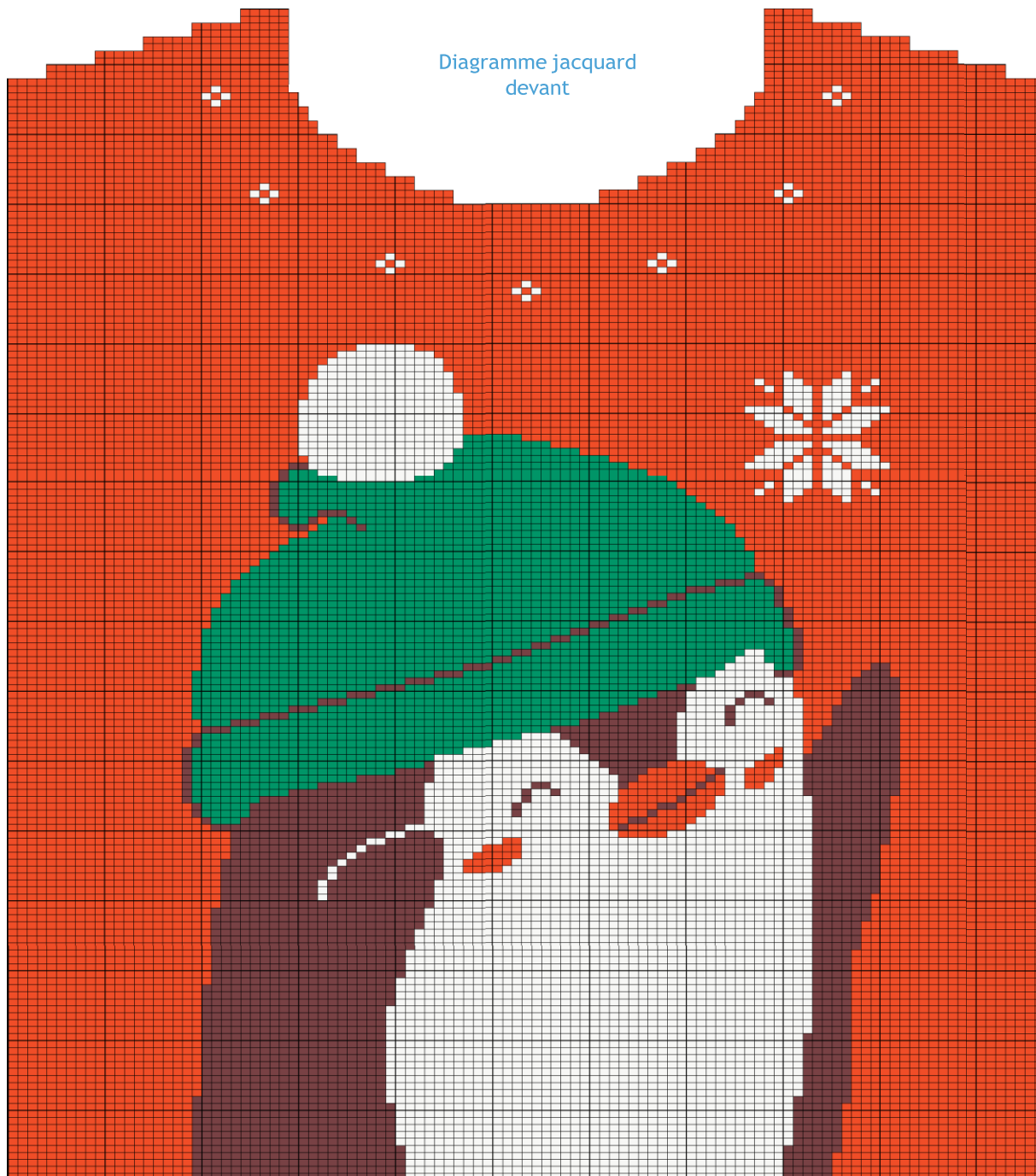
Wordt van rechts naar links geborduurd.

Nr 1 – Stop de naald onder het breiwerk en kom naar boven in de onderkant van een steek. Stop de naald erboven in van rechts naar links, achter de steek.

Nr 2 – Stop de naald weer in de onderkant van de steek en kom naar boven in de onderkant van de steek ernaast. Herh. het werk.

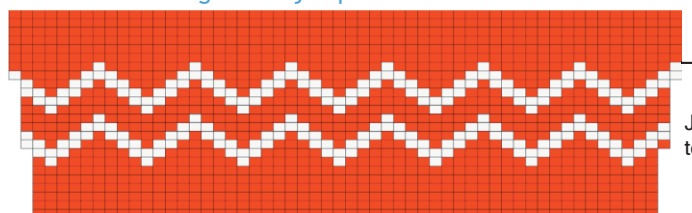
Nr 3 – Om een tweede rij te borduren, komt u naar boven in de steek eronder. Draai het werk om en borduur nu ook weer van rechts naar links.

Diagramme jacquard
devant



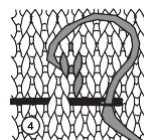
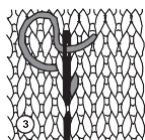
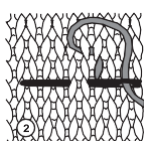
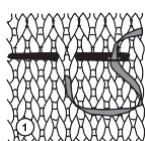
107 mailles

Diagramme jacquard manches



Je tricote ces 18 rangs, puis je termine en jersey coloris ROUGE

52 mailles



La broderie au point de mailles

Se réalise en travaillant de droite à gauche.

N° 1 - Je passe l'aiguille sous le tricot, je la ressorts dans la base d'une maille. Je pique l'aiguille juste au-dessus, de droite à gauche, derrière la maille.

N° 2 - Je repique l'aiguille dans le creux de la maille pour la ressortir juste à côté dans la base de la maille et je recommence.

N° 3 - Pour faire le 2e rang, je pique sous la maille du dessous. Je retourne le travail et je brode de droite à gauche comme précédemment.